

Mercedes Benz E-class (W212)

WALD SPORTS LINE
BLACK BISON EDITION

取付説明書
WALD
Sportliche Autoausrüstung WALD International

この度は当社の製品をお買い上げ頂きまして誠にありがとうございます。本書はW212 E-classにフロントバンパーを取り付ける場合の取り付け要領について記載しております。取り付け前に必ずお読み頂き、記載内容に従って正しく取り付けを行って下さい。

△ 注意 ※取り付け上の不備による不具合及び塗装後の返品には応じられませんのでご注意ください。

※本製品は塗装前に必ず車両に仮り合わせ、隙間調整を行って下さい。

- 記載内容を守らなかった為の不具合につきましては責任を負いかねる場合がありますので予め御了承下さい。
- 本製品を改造しての取り付けは絶対にしないで下さい。
- 純正部品取り外し時の御不明点は車両販売ディーラーにお問い合わせ下さい。
- 作業は全て、サイドブレーキをかけ、エンジンを停止し完全に冷めてから車両が確実に固定されている事を確認してからタイヤを外して行って下さい。
- カッターナイフ等を使用する際は充分取扱いに注意して作業を行って下さい。ケガ等の一切の責任は負いかねます。
- 本製品は製品、車両調整等により、取り付け穴及び車両との合わせ部をヤスリ等で削り調整して頂く場合がございます。
- 本製品はFRP成型品です。無理な力を加えると破損する恐れがございます。特にビス、ボルト固定の際は必ず全体を仮止めし各部の取り付け具合を確認しながら少しずつ細心の注意で無理な力を加えないように本締めして下さい。
- 車両側の穴開け部には腐食防止の処理を施して下さい。
- 取り付け完了後は各取り付け部及び全体のガタツキ等が無いが、再確認して下さい。又、一定期間毎に取り付け確認、必要に応じて増締めを行って下さい。
- 塗装の塗り分け指示は、あくまで推奨です。お客様の御判断で塗り分けを行って下さい。
- WALD製品は使用目的や使用範囲が限定されており、純正部品とは別の扱いとなる為、車両保証や修理が受けられない場合がございます。予めご了承下さい。
- エアロパーツを装着すると最低地上高が下がる為、縁石や段差にパーツが干渉する場合がございます。またガレージジャッキ等が指定の位置で使えなくなる場合がございます。FRP製、ABS製、PPE製のパーツの場合、純正部品より衝撃に弱くなります。また、車両の色と完全に一致しないことや、取付部に多少のスレが生じる場合もあります。予めご了承下さい。

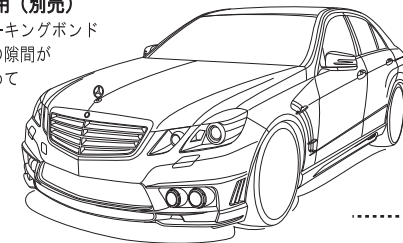
※両面テープ及びプライマーはお近くの自動車用品店、ホームセンター等でお買い求め下さい。

- 両面テープ(別売)貼付箇所は必ず脱脂を行って下さい。
- 両面テープ(別売)の接着促進剤として、必ず両面テープ用プライマー(別売)を施工面に塗って下さい。
- 両面テープ(別売)は冬期等の低温時には接着力が低下しますので両面テープ及び被接着面をドライヤー等で暖めてから貼付作業を行って下さい。
- 両面テープ(別売)貼付後は約24時間放置し、洗車等濡れる事は避けて下さい。

| | 構成部品 | 数量 |
|--------------|------------|----|
| FRONT BUMPER | フロントバンパー本体 | 1 |
| | ネット | 5 |

コーキングボンド使用(別売)
このマークの部分はコーキングボンドでスポイラーとボディの隙間がきれいに埋まる様に止めて下さい。

※お近くの自動車用品店、ホームセンター等でお買い求め下さい。



FRONT BUMPER

【塗装前作業】

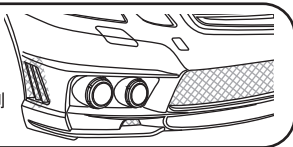
- 1) 純正のサービスマニュアル等に従って純正のバンパーを取り外して下さい。
- 2) 純正のバンパーよりスポイラーの取り付けに必要なインナーパーツを移設して下さい。 ※一部、インナーパーツのカットが必要になります。図を参考に開口部にはみ出す部分のインナーパーツをカットして下さい。
- 3) スポイラーを仮組みして下さい。 ※その際、干渉する部分があれば無理に組まずにスポイラー側をヤスリ等で削り微調整をして下さい。
- 4) 図を参考に任意で塗り分けをして下さい。

【塗装後作業】

- 5) フォグランブキットをスポイラーに取り付けて下さい。
- 6) 開口部裏側からネットを取り付けて、コーキングボンド等(別売)で確実に固定して下さい。
- 7) 純正のバンパーよりナンバープレートベースとグリルを移設して下さい。
- 8) スポイラーを車両に合わせて各取り付け穴を純正ボルトや付属部品を使って仮止めて下さい。
- 9) 上下左右の全体的バランスを見て正確な位置にある事を確認してから仮止め部分を確実に固定して下さい。

■開口部ネット位置図

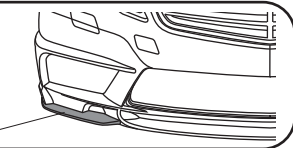
正面3ヶ所・側面左右各1ヶ所の開口部に付属のネットをバンパー裏側から装着して下さい。
※バンパー付属のピンとコーキングボンド等(別売)で確実に固定して下さい。



※塗り分け位置説明図

■の部分でデモカーは塗り分けております。

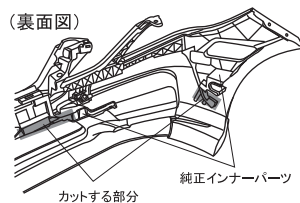
艶消しブラック



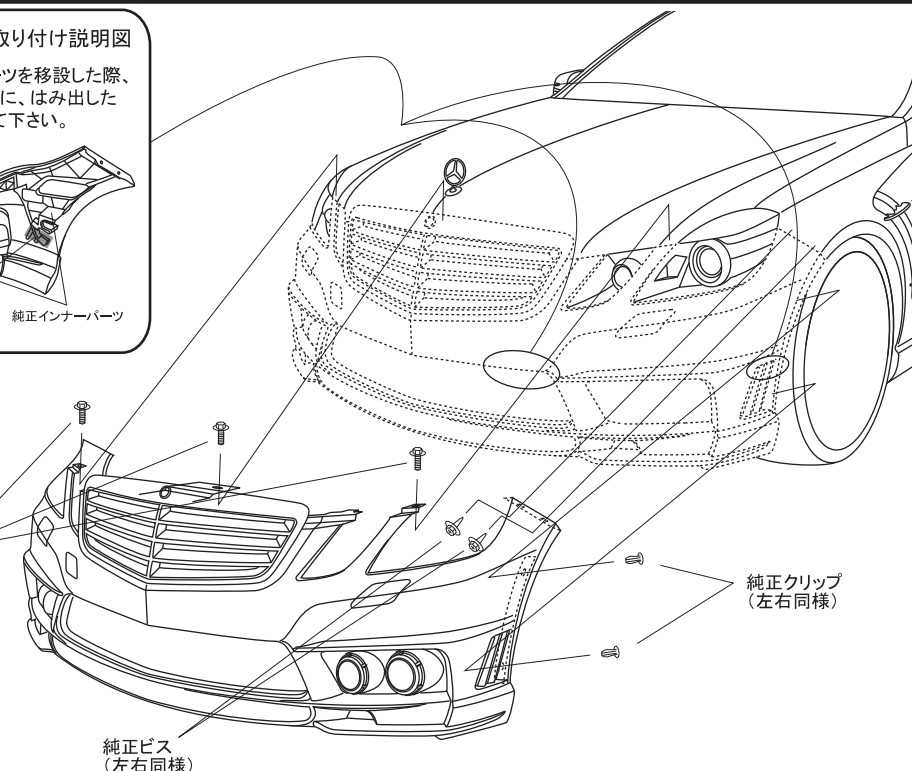
■インナーパーツ取り付け説明図

純正のインナーパーツを移設した際、スポイラーの開口部には、はみ出した■部分はカットして下さい。

(裏面図)



カットする部分



純正ボルト

純正ビス(左右同様)

純正クリップ(左右同様)

△ 注意 ※作業は左右片側ずつ行って下さい。
※作業中は2名で左右を持ち、ボディにキズが付かない様に注意して下さい。



WALD INTERNATIONAL

株式会社ヴァルド

〒569-0072 大阪府高槻市京口町10-13 Tel.072-673-3000(代) Fax.072-673-3003

WALD INTERNATIONAL

Mercedes Benz E-class (W212)

WALD SPORTS LINE
BLACK BISON EDITION

取付説明書
WALD
Sportliche Autoausrüstung WALD.International

この度は当社の製品をお買い上げ頂きまして誠にありがとうございます。本書はW212 E-classにサイドステップを取り付ける場合の取り付け要領について記載しております。取り付け前に必ずお読み頂き、記載内容に従って正しく取り付けを行って下さい。

注意 ※取り付け上の不備による不具合及び塗装後の返品には応じられませんのでご注意ください。

※本製品は塗装前に必ず車両に仮り合わせ、隙間調整を行って下さい。

- 記載内容を守らなかった為の不具合につきましては責任を負いかねる場合がありますので予め御了承下さい。
- 本製品を改造しての取り付けは絶対にしないで下さい。
- 純正部品取り外し時の御不明点は車両販売ディーラーにお問い合わせ下さい。
- 作業は全て、サイドブレーキをかけ、エンジンを停止し完全に冷めてから車両が確実に固定されている事を確認してからタイヤを外して行って下さい。
- カッターナイフ等を使用する際は充分取扱いに注意して作業を行って下さい。ケガ等の一切の責任は負いかねます。
- 本製品は製品、車両調整等により、取り付け穴及び車両との合わせ部をヤスリ等で削り調整して頂く場合がございます。
- 本製品はFRP成型品です。無理な力を加えると破損する恐れがございます。特にビス、ボルト固定の際は必ず全体を仮止めし各部の取り付け具合を確認しながら少しずつ細心の注意で無理な力を加えないように本締めして下さい。
- 車両側の穴開け部には腐食防止の処理を施して下さい。
- 取り付け完了後は各取り付け部及び全体のガタツキ等が無いが、再確認して下さい。又、一定期間毎に取り付け確認、必要に応じて増締めを行って下さい。
- 塗装の塗り分け指示は、あくまで推奨です。お客様の御判断で塗り分けを行って下さい。
- WALD製品は使用目的や使用範囲が限定されており、純正部品とは別の扱いとなる為、車両保証や修理が受けられない場合がございます。予めご了承下さい。
- エアロパーツを装着すると最低地上高が下がる為、縁石や段差にパーツが干渉する場合がございます。またガレージジャッキ等が指定の位置で使えなくなる場合がございます。FRP製、ABS製、PPE製のパーツの場合、純正部品より衝撃に弱くなります。また、車両の色と完全に一致しないことや、取付部に多少のスレが生じる場合もあります。予めご了承下さい。

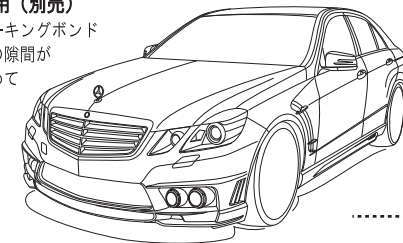
※両面テープ及びプライマーはお近くの自動車用品店、ホームセンター等でお買い求め下さい。

- 両面テープ(別売)貼付箇所は必ず脱脂を行って下さい。
- 両面テープ(別売)の接着促進剤として、必ず両面テープ用プライマー(別売)を施工面に塗って下さい。
- 両面テープ(別売)は冬期の低温時には接着力が低下しますので両面テープ及び被接着面をドライヤー等で暖めてから貼付作業を行って下さい。
- 両面テープ(別売)貼付後は約24時間放置し、洗車等濡れる事は避けて下さい。

| | 構成部品 | 数量 |
|-----------|------------------|----|
| SIDE STEP | サイドステップ本体(L/R) | 各1 |
| | ステー | 2 |
| | M6 x 1 2 ボルト&ナット | 2 |

コーキングボンド使用(別売)
このマークの部分はコーキングボンドでスポイラーとボディの隙間がきれいに埋まる様に止めて下さい。

※お近くの自動車用品店、ホームセンター等でお買い求め下さい。



SIDE STEP

【塗装前作業】

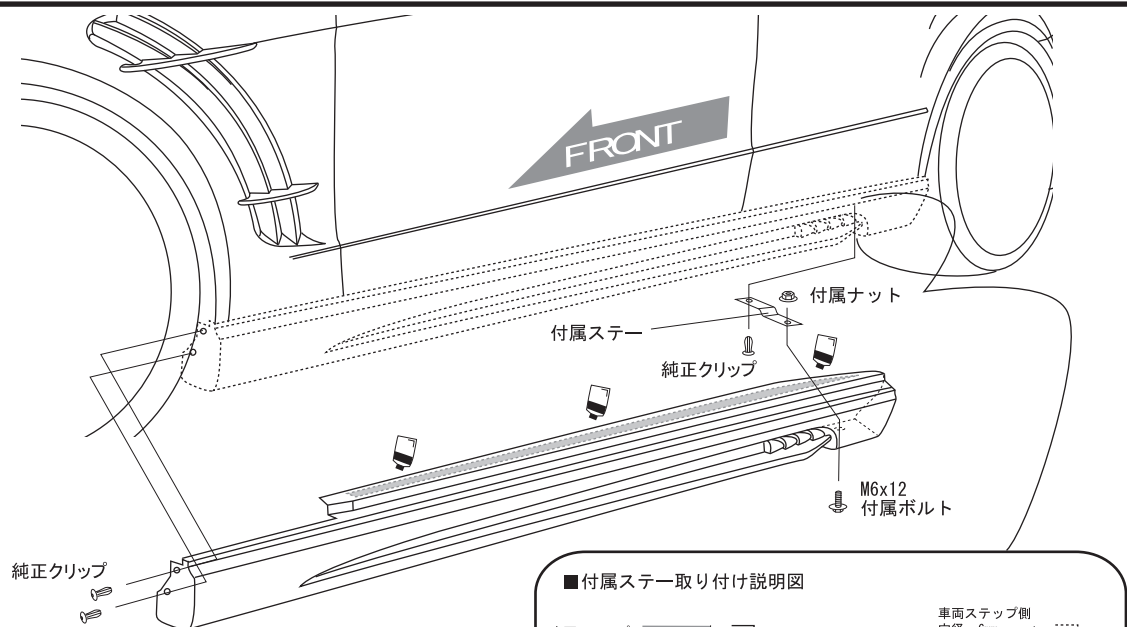
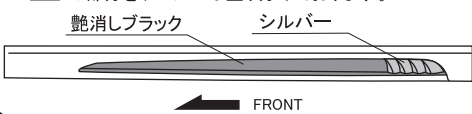
- 1) 純正のサービスマニュアル等に従って純正のサイドステップを取り外して下さい。
- 2) スポイラーを仮組みして下さい。 ※その際、干渉する部分があれば無理に組まずにスポイラー側をヤスリ等で削り微調整をして下さい。
- 3) 図を参考に任意で塗り分けをして下さい。

【塗装後作業】

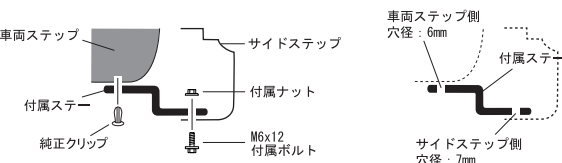
- 4) スポイラーの接着面と車両側の密着する部分の脱脂を充分に行いコーキングボンド等(別売)を使って、接着して下さい。
- 5) 全体的バランスを見て正確な位置にある事を確認してから確実に固定して下さい。
- 6) スポイラーが確実に接着するまで、ズレないようにマスキングテープ等で固定しておいて下さい。

※塗り分け位置説明図

■の部分でデモカーは塗り分けしております。



■付属ステー取り付け説明図



注意

- ※作業中は2名で左右を持ち、ボディにキズが付かない様に注意して下さい。
- ※貼り付け部分は事前に脱脂洗浄を行ってコーティング等を取り除いて下さい。

WALD INTERNATIONAL

Mercedes Benz E-class (W212)

WALD SPORTS LINE
BLACK BISON EDITION

取付説明書
WALD
Sportliche Autoausrüstung WALD.International

この度は当社の製品をお買い上げ頂きまして誠にありがとうございます。本書はW212 E-classにリアバンパーを取り付ける場合の取り付け要領について記載しております。取り付け前に必ずお読み頂き、記載内容に従って正しく取り付けを行って下さい。

△注意 ※取り付け上の不備による不具合及び塗装後の返品には応じられませんのでご注意ください。

※本製品は塗装前に必ず車両に仮り合わせ、隙間調整を行って下さい。

- 記載内容を守らなかった為の不具合につきましては責任を負いかねる場合がありますので予め御了承下さい。
- 本製品を改造しての取り付けは絶対にして下さい。
- 純正部品取り外し時の御不明点は車両販売ディーラーにお問い合わせ下さい。
- 作業は全て、サイドブレーキをかけ、エンジンを停止し完全に冷めてから車両が確実に固定されている事を確認してからタイヤを外して行って下さい。
- カッターナイフ等を使用する際は充分取扱いに注意して作業を行って下さい。ケガ等の一切の責任は負いかねます。
- 本製品は製品、車両調整等により、取り付け穴及び車両との合わせ部をヤスリ等で削り調整して頂く場合がございます。
- 本製品はFRP成型品です。無理な力を加えると破損する恐れがございます。特にビス、ボルト固定の際は必ず全体を仮止めし各部の取り付け具合を確認しながら少しずつ細心の注意で無理な力を加えないように本締めして下さい。
- 車両側の穴開け部には腐食防止の処理を施して下さい。
- 取り付け完了後は各取り付け部及び全体のガタツキ等がないか、再確認して下さい。又、一定期間毎に取り付け確認、必要に応じて増締めを行って下さい。
- 塗装の塗り分け指示は、あくまで推奨です。お客様の御判断で塗り分けを行って下さい。
- WALD製品は使用目的や使用範囲が限定されており、純正部品とは別の扱いとなる為、車両保証や修理が受けられない場合がございます。予めご了承下さい。
- エアロパーツを装着すると最低地上高が下がる為、縁石や段差にパーツが干渉する場合がございます。またガレージジャッキ等が指定の位置で使えなくなる場合がございます。FRP製、ABS製、PPE製のパーツの場合、純正部品より衝撃に弱くなります。また、車両の色と完全に一致しないことや、取付部に多少のスレが生じる場合もあります。予めご了承下さい。

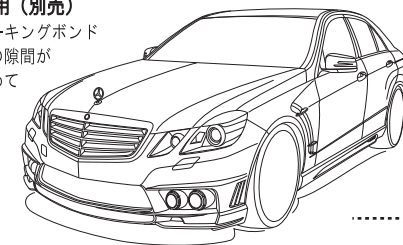
※両面テープ及びプライマーはお近くの自動車用品店、ホームセンター等でお買い求め下さい。

- 両面テープ(別売)貼付箇所は必ず脱脂を行って下さい。
- 両面テープ(別売)の接着促進剤として、必ず両面テープ用プライマー(別売)を施工面に塗って下さい。
- 両面テープ(別売)は冬期の低温時には接着力が低下しますので両面テープ及び被接着面をドライヤー等で暖めてから貼付作業を行って下さい。
- 両面テープ(別売)貼付後は約24時間放置し、洗車等濡れる事は避けて下さい。

| | 構成部品 | 数量 |
|-------------|-----------------|----|
| REAR BUMPER | リアバンパー本体 | 各1 |
| | リフレクター | 2 |
| | ステー(コの字型・Z型) | 各2 |
| | M6 x 1 2ボルト&ナット | 6 |
| | ネット | 2 |

コーキングボンド使用(別売)
このマークの部分はコーキングボンドでスポイラーとボディの隙間がきれいに埋まる様に止めて下さい。

※お近くの自動車用品店、ホームセンター等でお買い求め下さい。



REAR BUMPER

【塗装前作業】

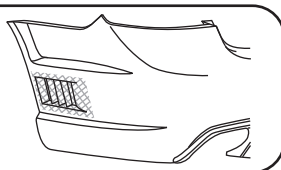
- 1) 純正のサービスマニュアル等に従って純正のバンパーを取り外して下さい。
- 2) スポイラーを仮組みして下さい。 ※その際、干渉する部分があれば無理に組まずにスポイラー側をヤスリ等で削り微調整をして下さい。
- 3) 図を参考に任意で塗り分けをして下さい。

【塗装後作業】

- 4) 付属ステーを車両側に取り付けして下さい。
- 5) 開口部裏側からネットを取り付けて、コーキングボンド等(別売)で確実に固定して下さい。
- 6) 付属のリフレクターをスポイラーに取り付けて下さい。
- 7) スポイラーを車両に合わせて各取り付け穴を純正ボルトや付属部品を使って仮止めて下さい。
- 8) 上下左右の全体的なバランスを見て正確な位置にある事を確認してから仮止め部分を確実に固定して下さい。

■開口部ネット位置図

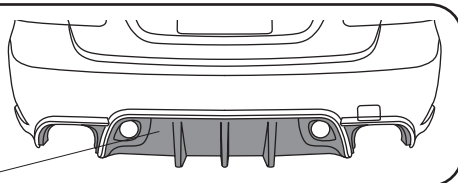
側面開口部に付属のネットをバンパー裏側から装着して下さい。 ※バンパー付属のピンとコーキングボンド等(別売)で確実に固定して下さい。



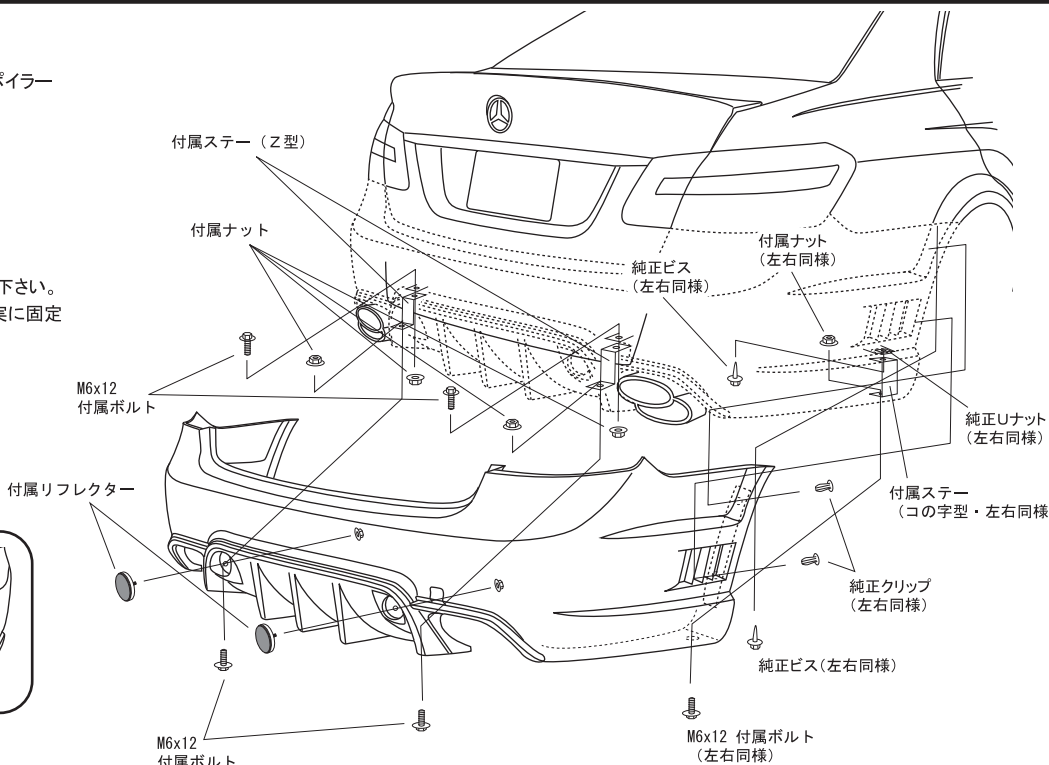
※塗り分け位置説明図

■の部分でデモカーは塗り分けております。

艶消しブラック



△注意 ※作業は左右片側ずつ行って下さい。
※作業中は2名で左右を持ち、ボディにキズが付かない様に注意して下さい。



WALD INTERNATIONAL

Mercedes Benz E-class (W212)

WALD SPORTS LINE
BLACK BISON EDITION

取付説明書
WALD
Sportliche Autoausrüstung WALD.International

この度は当社の製品をお買い上げ頂きまして誠にありがとうございます。本書はW212 E-classにフェンダーダクトを取り付ける場合の取り付け要領について記載しております。取り付け前に必ずお読み頂き、記載内容に従って正しく取り付けを行って下さい。

△ 注意 ※取り付け上の不備による不具合及び塗装後の返品には応じられませんのでご注意ください。

※本製品は塗装前に必ず車両に仮り合わせ、隙間調整を行って下さい。

- 記載内容を守らなかった為の不具合につきましては責任を負いかねる場合がありますので予め御了承下さい。
- 本製品を改造しての取り付けは絶対にして下さい。
- 純正部品取り外し時の御不明点は車両販売ディーラーにお問い合わせ下さい。
- 作業は全て、サイドブレーキをかけ、エンジンを停止し完全に冷めてから車両が確実に固定されている事を確認してからタイヤを外して行って下さい。
- カッターナイフ等を使用する際は充分取扱いに注意して作業を行って下さい。ケガ等の一切の責任は負いかねます。
- 本製品は製品、車両誤差等により、取り付け穴及び車両との合わせ部をヤスリ等で削り調整して頂く場合がございます。
- 本製品はFRP成型品です。無理な力を加えると破損する恐れがございます。特にビス、ボルト固定の際は必ず全体を仮止めし各部の取り付け具合を確認しながら少しずつ細心の注意で無理な力を加えないように本締めして下さい。
- 車両側の穴開け部には腐食防止の処理を施して下さい。
- 取り付け完了後は各取り付け部及び全体のガタツキ等が無いが、再確認して下さい。又、一定期間毎に取り付け確認、必要に応じて増締めを行って下さい。
- 塗装の塗り分け指示は、あくまで推奨です。お客様の御判断で塗り分けを行って下さい。
- WALD製品は使用目的や使用範囲が限定されており、純正部品とは別の扱いとなる為、車両保証や修理が受けられない場合がございます。予めご了承下さい。
- エアロパーツを装着すると最低地上高が下がる為、縁石や段差にパーツが干渉する場合がございます。またガレージジャッキ等が指定の位置で使えなくなる場合がございます。FRP製、ABS製、PPE製のパーツの場合、純正部品より衝撃に弱くなります。また、車両の色と完全に一致しないことや、取付部に多少のスレが生じる場合もあります。予めご了承下さい。

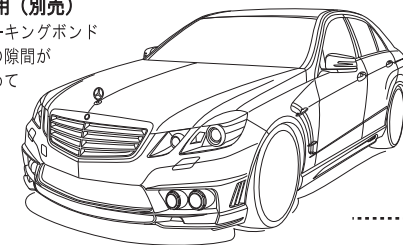
※両面テープ及びプライマーはお近くの自動車用品店、ホームセンター等でお買い求め下さい。

- 両面テープ(別売)貼付箇所は必ず脱脂を行って下さい。
- 両面テープ(別売)の接着促進剤として、必ず両面テープ用プライマー(別売)を施工面に塗って下さい。
- 両面テープ(別売)は冬期等の低温時には接着力が低下しますので両面テープ及び被接着面をドライヤー等で暖めてから貼付作業を行って下さい。
- 両面テープ(別売)貼付後は約24時間放置し、洗車等濡れる事は避けて下さい。

| | 構成部品 | 数量 |
|-------------|-------------------|----|
| FENDER DUCT | フェンダー本体 (L/R) | 各1 |
| | フィン (UPPER/UNDER) | 各2 |
| | ネット | 2 |
| | | |

コーキングボンド使用 (別売)
このマークの部分はコーキングボンドでスポイラーとボディの隙間がきれいに埋まる様に止めて下さい。

※お近くの自動車用品店、ホームセンター等でお買い求め下さい。



SPORTS FENDER DUCT

【塗装前作業】

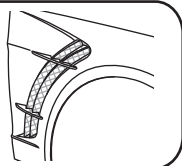
- 1) 純正のサービスマニュアル等に従って純正のフロントフェンダーを取り外して下さい。
- 2) スポイラーを仮組みして下さい。 ※その際、干渉する部分があれば無理に組まずにスポイラー側をヤスリ等で削り微調整をして下さい。
- 3) 付属のフィンをスポイラーに仮合わせをして上下左右の全体的バランスを見て正確な位置にある事を確認してから取り付け用の穴開け位置をマーキングして下さい。
- 4) スポイラーを車両より取り外し、マーキングの位置に穴を開けておいて下さい。

【塗装後作業】

- 5) 開口部裏側からネットを取り付けて、コーキングボンド等(別売)で確実に固定して下さい。
- 6) 付属のフィンをスポイラーに取り付けして下さい。
- 7) スポイラーを車両に合わせて各取り付け穴を純正ボルトや付属部品を使って仮止めして下さい。
- 8) 上下左右の全体的バランスを見て正確な位置にある事を確認してから仮止め部分を確実に固定して下さい。

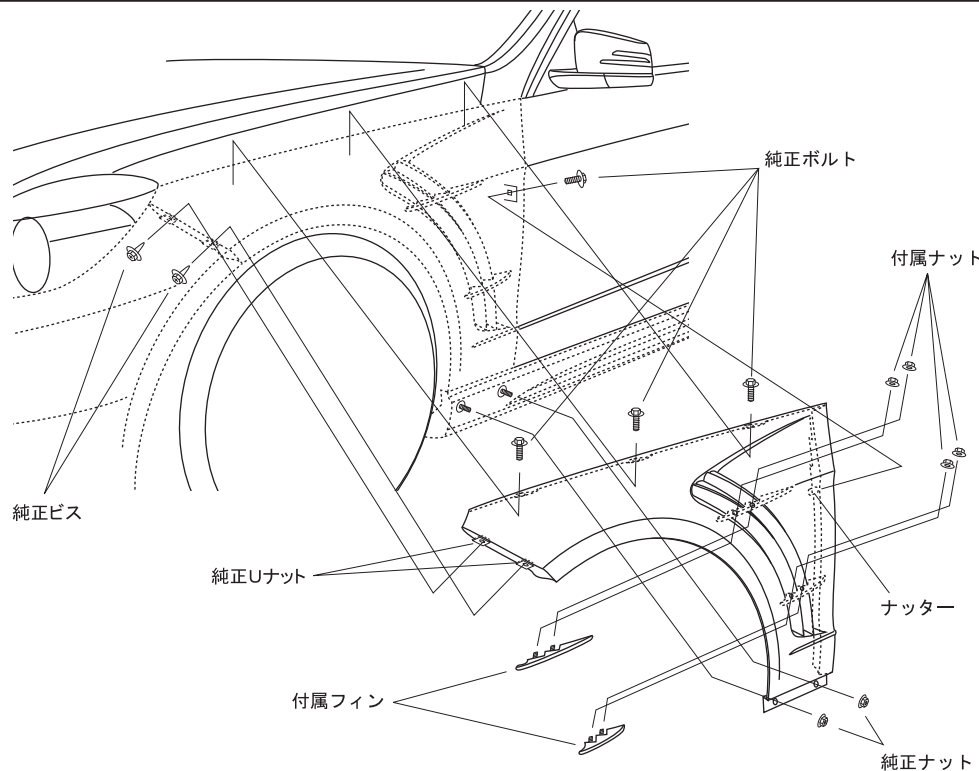
■開口部ネット位置図

開口部に付属のネットをフェンダー裏側から装着して下さい。
※フェンダー付属のピンとコーキングボンド等(別売)で確実に固定して下さい。



△ 注意

- ※作業は左右片側ずつ行って下さい。
- ※作業中はボディにキズが付かない様に注意して下さい。



WALD INTERNATIONAL

Mercedes Benz E-class (W212)

WALD SPORTS LINE
BLACK BISON EDITION

取付説明書
WALD
Sportliche Autoausrüstung WALD.International

この度は当社の製品をお買い上げ頂きまして誠にありがとうございます。本書はW212 E-classにトランク&ルーフスポイラーを取り付ける場合の取り付け要領について記載しております。取り付け前に必ずお読み頂き、記載内容に従って正しく取り付けを行って下さい。

△ 注意 ※取り付け上の不備による不具合及び塗装後の返品には応じられませんのでご注意ください。

- ※本製品は塗装前に必ず車両に仮り合わせ、隙間調整を行って下さい。
- 記載内容を守らなかった為の不具合につきましては責任を負いかねる場合がありますので予め御了承下さい。
- 本製品を改造しての取り付けは絶対にしないで下さい。
- 純正部品取り外し時の御不明点は車両販売ディーラーにお問い合わせ下さい。
- 作業は全て、サイドブレーキをかけ、エンジンを停止し完全に冷めてから車両が確実に固定されている事を確認してからタイヤを外して行って下さい。
- カッターナイフ等を使用する際は充分取扱いに注意して作業を行って下さい。ケガ等の一切の責任は負いかねます。
- 本製品は製品、車両誤差等により、取り付け穴及び車両との合わせ部をヤスリ等で削り調整して頂く場合がございます。
- 本製品はFRP成型品です。無理な力を加えると破損する恐れがございます。特にビス、ボルト固定の際は必ず全体を仮止めし各部の取り付け具合を確認しながら少しずつ細心の注意で無理な力を加えないように本締めして下さい。
- 車両側の穴開け部には腐食防止の処理を施して下さい。
- 取り付け完了後は各取り付け部及び全体のガタツキ等が無いが、再確認して下さい。又、一定期間毎に取り付け確認、必要に応じて増締めを行って下さい。
- 塗装の塗り分け指示は、あくまで推奨です。お客様の御判断で塗り分けを行って下さい。
- WALD製品は使用目的や使用範囲が限定されており、純正部品とは別の扱いとなる為、車両保証や修理が受けられない場合がございます。予めご了承下さい。
- エアロパーツを装着すると最低地上高が下がる為、縁石や段差にパーツが干渉する場合がございます。またガレージジャッキ等が指定の位置で使えなくなる場合がございます。FRP製、ABS製、PPE製のパーツの場合、純正部品より衝撃に弱くなります。また、車両の色と完全に一致しないことや、取付部に多少のズレが生じる場合もあります。予めご了承下さい。

※両面テープ及びプライマーはお近くの自動車用品店、ホームセンター等でお買い求め下さい。

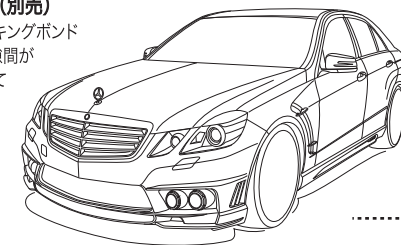
- 両面テープ(別売)貼付箇所は必ず脱脂を行って下さい。
- 両面テープ(別売)の接着促進剤として、必ず両面テープ用プライマー(別売)を施工面に塗って下さい。
- 両面テープ(別売)は冬期等の低温時には接着力が低下しますので両面テープ及び被接着面をドライヤー等で暖めてから貼付作業を行って下さい。
- 両面テープ(別売)貼付後は約24時間放置し、洗車等濡れる事は避けて下さい。

| | 構成部品 | 数量 |
|---------------|-------------|----|
| TRUNK SPOILER | トランクスポイラー本体 | 1 |
| ROOF SPOILER | ルーフスポイラー本体 | 1 |

コーキングボンド使用(別売)
このマークの部分はコーキングボンドでスポイラーとボディの隙間がきれいに埋まる様に止めて下さい。



※お近くの自動車用品店、ホームセンター等でお買い求め下さい。



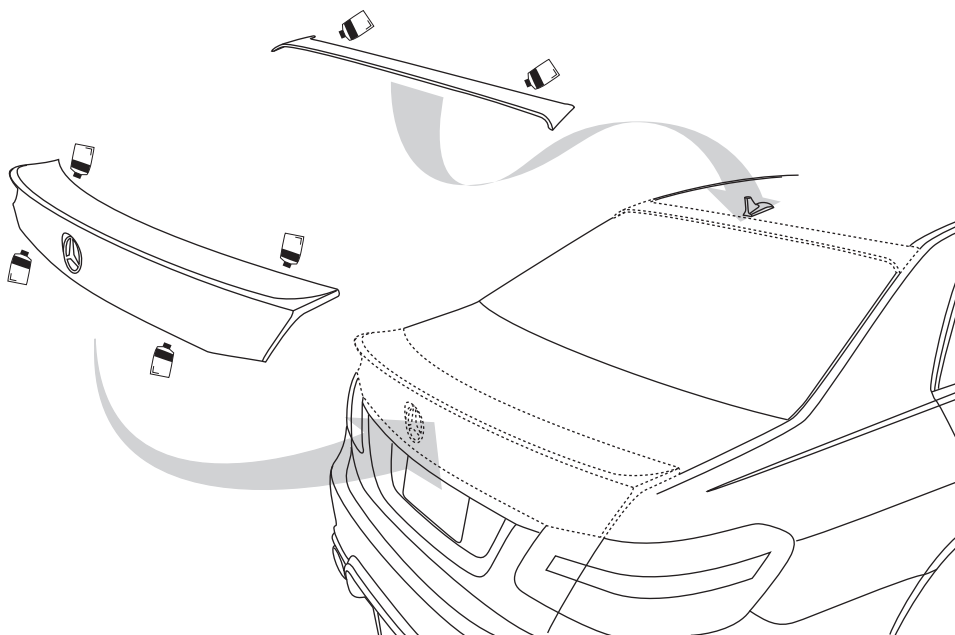
TRUNK SPOILER & ROOF SPOILER

【塗装前作業】

- 1) スポイラーを車両の取り付け位置に仮合わせして下さい。
- 2) フィッティングを確認し、マスキングテープ等で取り付け位置をマーキングして下さい。

【塗装後作業】

- 3) 車両よりエンブレムを取り外し、接着面の脱脂を充分に行い両面テープ(別売)を使って、スポイラー側へ移設して下さい。
- 4) スポイラーの接着面と車両側の密着する部分の脱脂を充分に行いマーキングした位置に合わせコーキングボンド等(別売)を使って、接着して下さい。
- 5) 全体的バランスを見て正確な位置にある事を確認してから確実に固定して下さい。
- 6) スポイラーが確実に接着するまで、ズレないようにマスキングテープ等で固定しておいて下さい。



△ 注意

- ※作業中は2名で左右を持ち、ボディにキズが付かない様に注意して下さい。
- ※貼り付け部分は事前に脱脂洗浄を行ってコーティング等を取り除いて下さい。



WALD INTERNATIONAL

株式会社ヴァルド

〒569-0072 大阪府高槻市京口町10-13 Tel.072-673-3000(代) Fax.072-673-3003

WALD INTERNATIONAL

Mercedes Benz E-class (W212)

WALD SPORTS LINE
BLACK BISON EDITION

取付説明書
WALD
Sportliche Autoausrüstung WALD.International

この度は当社の製品をお買い上げ頂きまして誠にありがとうございます。本書はW212 E-classにフォグランプキットを取り付ける場合の取り付け要領について記載しております。取り付け前に必ずお読み頂き、記載内容に従って正しく取り付けを行って下さい。

△ 注意 ※取り付け上の不備による不具合及び塗装後の返品には応じられませんのでご注意ください。

※本製品は塗装前に必ず車両に仮り合わせ、隙間調整を行って下さい。

- 記載内容を守らなかった為の不具合につきましては責任を負いかねる場合がありますので予め御了承下さい。
- 本製品を改造しての取り付けは絶対にして下さい。
- 純正部品取り外し時の御不明点は車両販売ディーラーにお問い合わせ下さい。
- 作業は全て、サイドブレーキをかけ、エンジンを停止し完全に冷めてから車両が確実に固定されている事を確認してからタイヤを外して行って下さい。
- カッターナイフ等を使用する際は充分取扱いに注意して作業を行って下さい。ケガ等の一切の責任は負いかねます。
- 本製品は製品、車両調整等により、取り付け穴及び車両との合わせ部をヤスリ等で削り調整して頂く場合がございます。
- 本製品はFRP成型品です。無理な力を加えると破損する恐れがございます。特にビス、ボルト固定の際は必ず全体を仮止めし各部の取り付け具合を確認しながら少しずつ細心の注意で無理な力を加えないように本締めして下さい。
- 車両側の穴開け部には腐食防止の処理を施して下さい。
- 取り付け完了後は各取り付け部及び全体のガタツキ等が無いが、再確認して下さい。又、一定期間毎に取り付け確認、必要に応じて増締めを行って下さい。
- 塗装の塗り分け指示は、あくまで推奨です。お客様の御判断で塗り分けを行って下さい。
- WALD製品は使用目的や使用範囲が限定されており、純正部品とは別の扱いとなる為、車両保証や修理が受けられない場合がございます。予めご了承下さい。
- エアロパーツを装着すると最低地上高が下がる為、縁石や段差にパーツが干渉する場合がございます。またガレージジャッキ等が指定の位置で使えなくなる場合がございます。FRP製、ABS製、PPE製のパーツの場合、純正部品より衝撃に弱くなります。また、車両の色と完全に一致しないことや、取付部に多少のスレが生じる場合もあります。予めご了承下さい。

※両面テープ及びプライマーはお近くの自動車用品店、ホームセンター等でお買い求め下さい。

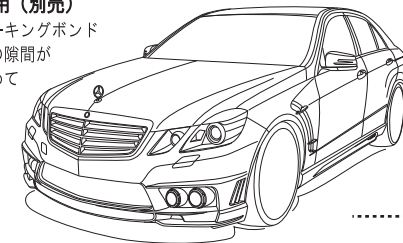
- 両面テープ(別売)貼付箇所は必ず脱脂を行って下さい。
- 両面テープ(別売)の接着促進剤として、必ず両面テープ用プライマー(別売)を施工面に塗って下さい。
- 両面テープ(別売)は冬期等の低温時には接着力が低下しますので両面テープ及び被接着面をドライヤー等で暖めてから貼付作業を行って下さい。
- 両面テープ(別売)貼付後は約24時間放置し、洗車等濡れる事は避けて下さい。

| | 構成部品 | 数量 |
|--------------|-------------------|----|
| FOG LAMP KIT | フォグランプカバー (L/R) | 各1 |
| | フォグランプ | 4 |
| | ステー (L内・L外/R内・R外) | 各1 |
| | M5 x 15 ボルト&ナット | 22 |

📱 コーキングボンド使用 (別売)

このマークの部分はコーキングボンドでスポイラーとボディの隙間がきれいに埋まる様に止めて下さい。

※お近くの自動車用品店、ホームセンター等でお買い求め下さい。



FOG LAMP KIT

【塗装前作業】

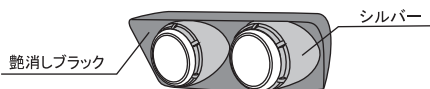
- 1) フォグランプカバーをバンパーの表面からはめ込み、付属のボルト・ナット(3ヶ所、ボルトA部分)でバンパーに仮組みして下さい。 ※その際、干渉する部分や固定用の穴位置のスレなどがあれば無理に組まずにヤスリ等で削り微調整をして下さい。
- 2) フォグと付属のステーを組み付け、バンパーの裏側から付属のボルト・ナット(4ヶ所、ボルトB部分)で仮合わせて下さい。 ※付属のステーは左右内外によって形状が異なりますのでご注意ください。 又、ステーやネジなどが干渉する部分があれば無理に組まずにカバー若しくはバンパー側をヤスリ等で削り微調整をして下さい。
- 3) フォグランプの配線作業をしておいて下さい。
- 4) 図を参考に任意で塗り分けをして下さい。

【塗装後作業】

- 5) フォグランプカバーとフォグをバンパーに仮組みして下さい。
- 6) 上下左右の全体的バランスやフォグの光軸を調整して正確な位置にある事を確認してから仮止め部分を確実に固定して下さい。
- 7) LEDランプを別点灯させる場合は、リモコンハーネスkitを使用して下さい。

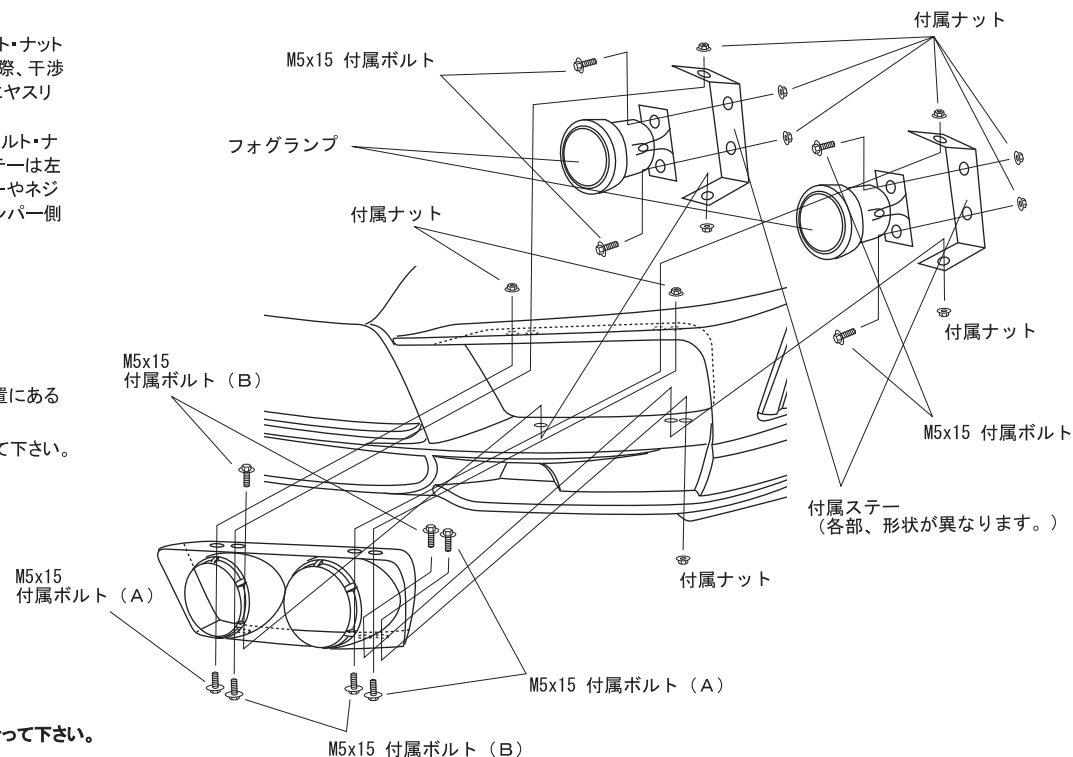
※塗り分け位置説明図

■ の部分をデモカーは塗り分けております。



△ 注意

- ※作業中はボディにキズが付かない様に注意して下さい。
- ※配線作業は必ず、バッテリー端子を取外し通電しない状態で行って下さい。
- ※フォグを固定する前に点灯確認を行って下さい。



WALD INTERNATIONAL

Mercedes Benz E-class (W212)

WALD SPORTS LINE
BLACK BISON EDITION

取付説明書
WALD
Sportliche Autoausrüstung WALD.International

この度は当社の製品をお買い上げ頂きまして誠にありがとうございます。本書はW212 E-classにLEDナイトシステムインサートアダプターを取り付ける場合の取り付け要領について記載しております。取り付け前に必ずお読み頂き、記載内容に従って正しく取り付けを行って下さい。

△注意 ※取り付け上の不備による不具合及び塗装後の返品には応じられませんのでご注意ください。

※本製品は塗装前に必ず車両に仮り合わせ、隙間調整を行って下さい。

■記載内容を守らなかった為の不具合につきましては責任を負いかねる場合がありますので予め御了承下さい。

■本製品を改造しての取り付けは絶対にしないで下さい。

■純正部品取り外し時の御不明点は車両販売ディーラーにお問い合わせ下さい。

■作業は全て、サイドブレーキをかけ、エンジンを停止し完全に冷めてから車両が確実に固定されている事を確認してからタイヤを外して行って下さい。

■カッターナイフ等を使用する際は充分取扱いに注意して作業を行って下さい。ケガ等の一切の責任は負いかねます。

■本製品は製品、車両調整等により、取り付け穴及び車両との合わせ部をヤスリ等で削り調整して頂く場合がございます。

■本製品はFRP成型品です。無理な力を加えると破損する恐れがございます。特にビス、ボルト固定の際は必ず全体を仮止めし各部の取り付け具合を確認しながら少しずつ細心の注意で無理な力を加えないように本締めして下さい。

■車両側の穴開け部には腐食防止の処理を施して下さい。

■取り付け完了後は各取り付け部及び全体のガタツキ等が無いが、再確認して下さい。又、一定期間毎に取り付け確認、必要に応じて増締めを行って下さい。

■塗装の塗り分け指示は、あくまで推奨です。お客様の御判断で塗り分けを行って下さい。

■WALD製品は使用目的や使用範囲が限定されており、純正部品とは別の扱いとなる為、車両保証や修理が受けられない場合がございます。予めご了承下さい。

■エアロパーツを装着すると最低地上高が下がる為、縁石や段差にパーツが干渉する場合がございます。またガレージジャッキ等が指定の位置で使えなくなる場合がございます。FRP製、ABS製、PPE製のパーツの場合、純正部品より衝撃に弱くなります。また、車両の色と完全に一致しないことや、取付部に多少のスレが生じる場合もあります。予めご了承下さい。

※両面テープ及びプライマーはお近くの自動車用品店、ホームセンター等でお買い求め下さい。

■両面テープ(別売)貼付箇所は必ず脱脂を行って下さい。

■両面テープ(別売)の接着促進剤として、必ず両面テープ用プライマー(別売)を施工面に塗って下さい。

■両面テープ(別売)は冬期等の低温時には接着力が低下しますので両面テープ及び被接着面をドライヤー等で暖めてから貼付作業を行って下さい。

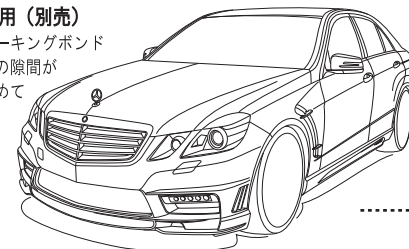
■両面テープ(別売)貼付後は約24時間放置し、洗車等濡れる事は避けて下さい。

| | 構成部品 | 数量 |
|---------------------------------|-------------------|------|
| LED NIGHT SYSTEM INSERT ADAPTER | LEDナイトシステム(減光機能付) | 1set |
| | インサートアダプター(L/R) | 各1 |
| | ネット | 2 |
| | M6 x 12 ボルト | 4 |
| | M4 x 10 タッピングビス | 4 |
| | Uナット | 4 |
| | 抵抗器(25w 10Ω) | 2 |

コーキングボンド使用(別売)

このマークの部分はコーキングボンドでスポイラーとボディの隙間がきれいに埋まる様に止めて下さい。

※お近くの自動車用品店、ホームセンター等でお買い求め下さい。



LED NIGHT SYSTEM INSERT ADAPTER

【塗装前作業】

- 1) サービスマニュアル等に従ってフロントバンパーを取り外して下さい。
- 2) インサートアダプターをバンパーの表面からはめ込み、仮組みして下さい。
※その際、干渉する部分などがありましたら無理に組まずにインサートアダプター側をヤスリ等で削り微調整を行って下さい。
- 3) バンパーの内側からインサートアダプターの上部をボルト・ナットで固定し、位置が決まりましたらインサートアダプター下部とバンパーに固定用の穴を開けて下さい。
- 4) バンパーからインサートアダプターを一旦外し、インサートアダプターの下部に付属Uナットを取り付けて下さい。
- 5) 再度インサートアダプターをバンパーに取り付け、LEDナイトシステムをインサートアダプターに合わせて仮組みして下さい。
※その際、干渉する部分などがありましたら無理に組まずにインサートアダプター側をヤスリ等で削り微調整を行って下さい。
- 6) 抵抗器の取り付けを含め、LEDナイトシステムの配線作業をしておいて下さい。
- 7) 図を参考に任意で塗装を行って下さい。

【塗装後作業】

- 8) インサートアダプターの開口部裏側からネットを取り付けて、コーキングボンド等(別売)で確実に固定して下さい。
- 9) バンパーにインサートアダプターを合わせて正確な位置にある事を確認してから確実に固定して下さい。
- 10) 固定したインサートアダプターにLEDナイトシステムを合わせて正確な位置にある事を確認してから確実に固定して下さい。
- 11) LEDナイトシステムの配線を接続して点灯確認を行って下さい。

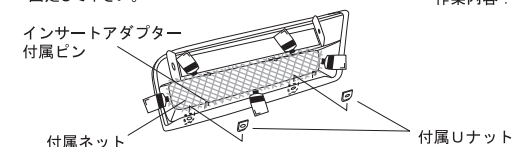
△注意

- ※作業中はキズが付かない様に注意して下さい。
- ※配線作業は必ず、バッテリー端子を取外し通電しない状態で行って下さい。
- ※車両への取り付け前にLEDナイトシステムの点灯確認を行って下さい。

■Uナット・ネット取り付け説明図

付属Uナットはインサートアダプター下部の固定用の穴に合わせて取り付けして下さい。 作業内容：(4)

インサートアダプターの開口部に付属のネットを裏側から装着して下さい。
※インサートアダプター付属のピンとコーキングボンド等(別売)で確実に固定して下さい。 作業内容：(8)



■抵抗器取り付け説明

純正フォグランプの取り外しによって警告等が点灯しますので付属の抵抗器をフォグランプの配線に接続して下さい。

※抵抗器本体は熱を持ちますので他の配線などから離してホースメントに固定して下さい。

作業内容：(6)

※塗装説明図

作業内容：(7)

デモカーは艶消しブラックに塗装しております。

